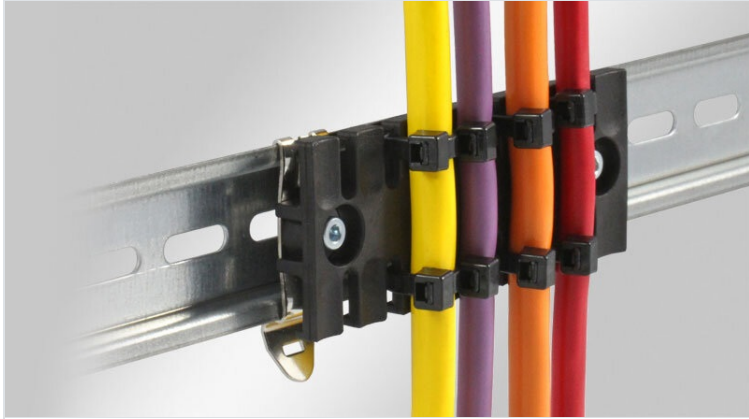


SF|ZL Zugentlastungsleisten

für 35 mm Hutschienen, rastbar



Die Zugentlastungsleisten SF|ZL kommen bei der Montage auf 35 mm Hutschienen zum Einsatz.

Sie können überall dort eingesetzt werden, wo Kabel, Schläuche oder Leitungen einfach und kostengünstig geführt und zugentlastet werden müssen.

Die Baureihe basiert auf den Zugentlastungsleisten Typ ZL, die auf Montagefüßen für die 35 mm Hutschiene vormontiert werden.

Zur gleichzeitigen Ableitung von elektromagnetischen Störungen kann das EMV-Schirmblech ZL|SB-EMV montiert werden.



Technische Daten

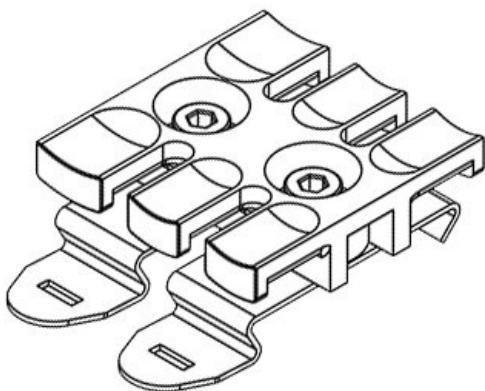
Material	Polyamid Schnappfuß: Federstahl
Brandklasse	UL94-V0, selbstverlöschend
Temperaturbereich	-40 C° bis 140 C°
Eigenschaften	silikonfrei, halogenfrei
Montageart	Rasten

Vorteile

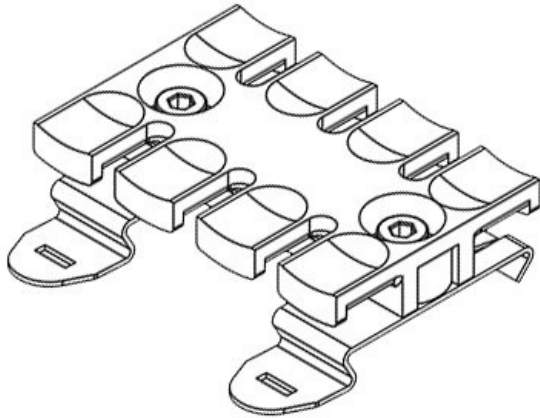
- Zugentlastung gemäß DIN EN 62444
- Einfache Montage/Demontage
- Kostengünstige Lösung
- Hohe Packungsdichte
- Vielseitig einsetzbar

Produktvarianten & Größen

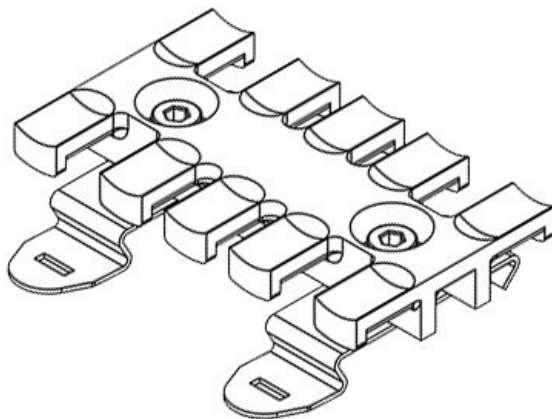
SF|ZL 39



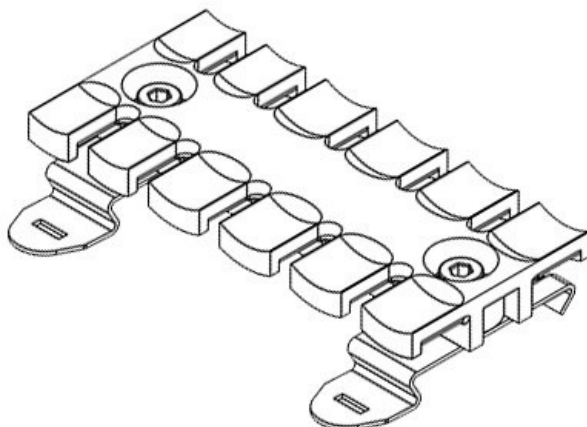
Artikelnummer	32351	Aufbauhöhe	11,4 mm
EAN	4251269301	Anzahl Zähne	3
	247		
Verpackungseinheit	10		
Für max. Anzahl Leitungen	3		
Länge	38,5 mm		
Breite	51,7 mm		
Höhe	16 mm		

SF|ZL 60

Artikelnummer	32352	Aufbauhöhe	11,4 mm
EAN	4251269301	Anzahl Zähne	4
	254		
Verpackungseinheit	10		
Für max. Anzahl Leitungen	4		
Länge	59,5 mm		
Breite	51,7 mm		
Höhe	16 mm		

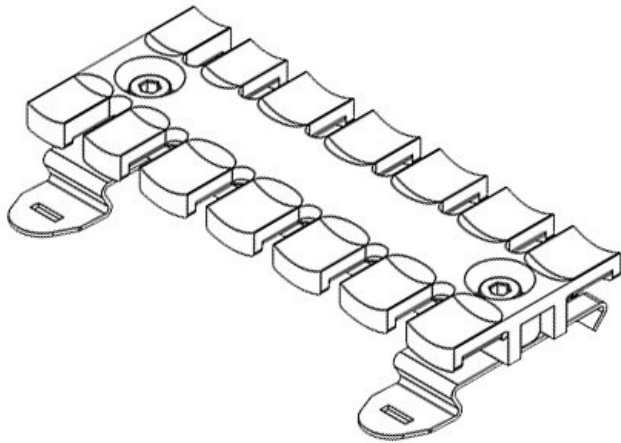
SF|ZL 70

Artikelnummer	32353	Aufbauhöhe	11,4 mm
EAN	4251269301	Anzahl Zähne	5
	261		
Verpackungseinheit	10		
Für max. Anzahl Leitungen	5		
Länge	69,1 mm		
Breite	51,7 mm		
Höhe	16 mm		

SF|ZL 87

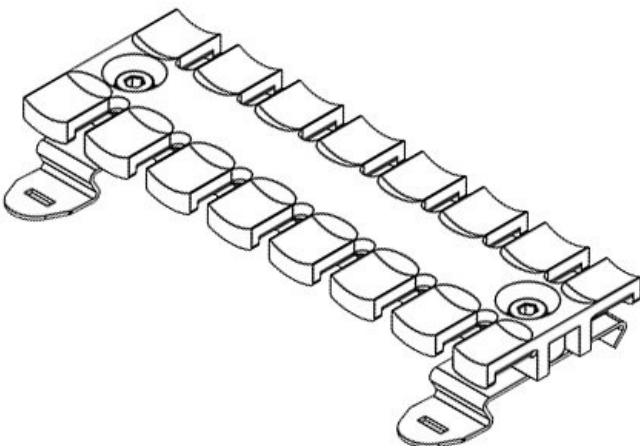
Artikelnummer	32354	Aufbauhöhe	11,4 mm
EAN	4251269301	Anzahl Zähne	6
	278		
Verpackungseinheit	10		
Für max. Anzahl Leitungen	6		
Länge	86,5 mm		
Breite	51,7 mm		
Höhe	16 mm		

SF|ZL 103



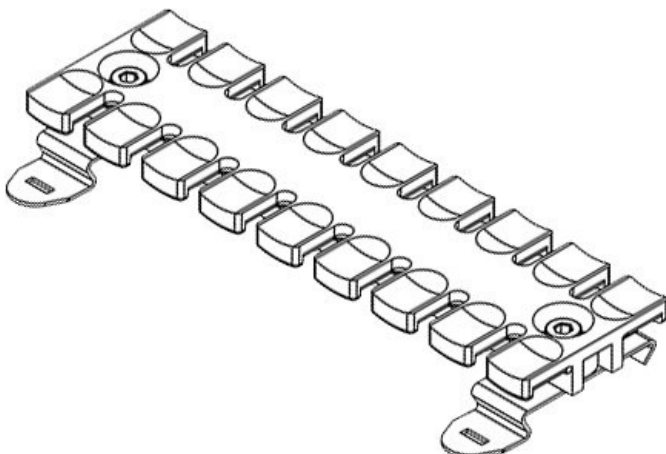
Artikelnummer **32355** Aufbauhöhe **11,4 mm**
EAN **4251269301** Anzahl Zähne **7**
285
Verpackungsei
nheit **10**
Für max. **7**
Anzahl
Leitungen
Länge **102,5 mm**
Breite **51,7 mm**
Höhe **16 mm**

SF|ZL 121

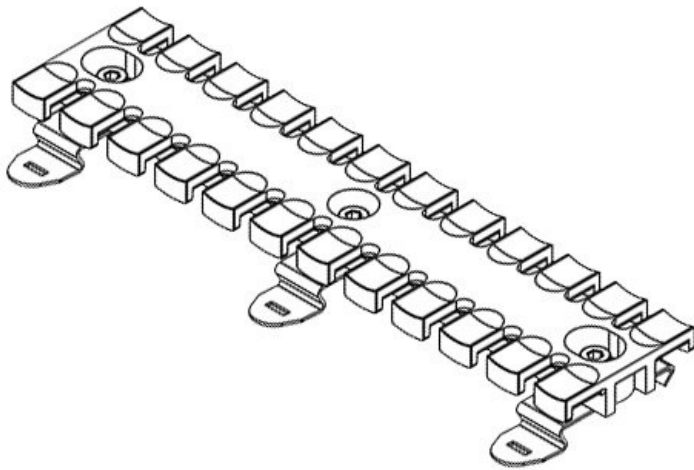


Artikelnummer **32356** Aufbauhöhe **11,4 mm**
EAN **4251269301** Anzahl Zähne **8**
292
Verpackungsei
nheit **10**
Für max. **8**
Anzahl
Leitungen
Länge **121 mm**
Breite **51,7 mm**
Höhe **16 mm**

SF|ZL 140



Artikelnummer **32357** Aufbauhöhe **11,4 mm**
EAN **4251269301** Anzahl Zähne **9**
308
Verpackungsei
nheit **10**
Für max. **9**
Anzahl
Leitungen
Länge **139,5 mm**
Breite **51,7 mm**
Höhe **16 mm**



Artikelnummer **32358** Aufbauhöhe **11,4 mm**
EAN **4251269301** Anzahl Zähne **12**
315
Verpackungsei **10**
nheit
Für max. **12**
Anzahl
Leitungen
Länge **180 mm**
Breite **51,7 mm**
Höhe **16 mm**